

Afleverzet Redenko Vand R-200

Omschrijving:

De afleverzet Vand R-200 is een complete plug en play afleverzet voor de opwekking van warmtapwater en doorgifte van primaire warmte in woningen en appartementen.

Primair wordt de afleverzet aangesloten op een collectieve warmtevoorziening, secundair op de tapwater en CV leidingen van en naar de woning. Op deze wijze kan elke woning of appartement individueel voorzien worden van comfortabel warm water en verwarming.

De drukgecompenseerde mechanische regeling zorgt voor een comfortabele en betrouwbare warmtapwaterlevering zonder hulpenergie.

Tevens wordt door de ingebouwde drukverschilregelaar het primaire drukverschil gereduceerd waardoor in elke woning aan CV zijde een optimaal drukverschil ontstaat, en daarmee een comfortabele regeling van de verwarming mogelijk is.

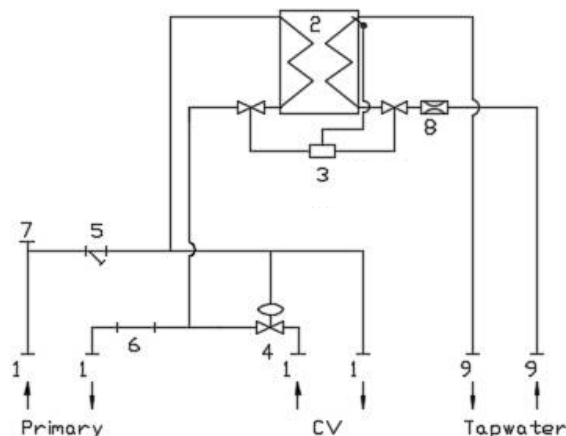


Eigenschappen:

- Indirect tapwater verwarmen
- Ingebouwde mechanische drukverschilregeling voor verwarming
- Leverbaar in verschillende CW klassen
- Dubbelwandige warmtewisselaar met KIWA keur
- Mechanische, drukgecompenseerde tapwaterregelaar met of zonder warmhoudfunctie
- Inbouw warmtemeter mogelijk
- Servicevriendelijk door goede bereikbaarheid van alle componenten
- EPP of witte plaatstalen omkasting
- Speciale uitvoeringen, afmetingen, vermogens, temperaturen mogelijk op aanvraag

Afleverzet Redenko Vand R-200

Pos.	Omschrijving
1	3/4" wartel vlakdichtend of afsluiter
2	Dubbelwandige platenwarmtewisselaar t.b.v. tapwater
3	Drukgecompenseerde mechanische tapwaterregelaar
4	drukverschilregelaar
5	filter
6	Dummy energiemeter
7	Aansluiting sensor energiemeter
8	flowbegrenzer
9	Rechte buis of 3/4" wartel vlakdichtend



Technische gegevens:

Tapwater		
CW klasse		3 4 5
Warmtapwater capaciteit 10>60°C	liter / minuut	6 7.5 9
Primaire zijde		
Aanvoer minimaal / maximaal	°C	70-95
Drukverschil minimaal / maximaal	kPa	35-400
Verwarming		
Drukverschilregelaar instelbaar	kPa	5-25
Algemeen		
Drukklasse	bar	10
Afmetingen	HxBxD (mm)	525x545x295
Gewicht	kg	14
Materiaal leidingwerk		koper
Aansluitingen primair		3/4" wartel vlakdichtend Als optie leverbaar met afsluiters
Aansluitingen verwarming		3/4" wartel vlakdichtend Als optie leverbaar met afsluiters
Aansluitingen tapwater		Rechte buis of 3/4" wartel vlakdichtend

www.redenko.nl



Rietschotten 1
4751 XN Oud Gastel



Bel ons
+31 (0)85 800 1020



Mail ons
info@redenko.nl