

Afleverzet Redenko Vand R-300

Omschrijving:

De afleverzet Vand R-300 is een complete plug en play afleverzet voor de opwekking van warmtapwater en doorgifte van primaire warmte op basis van menginjectie in woningen en appartementen.

Primair wordt de afleverzet aangesloten op een collectieve warmtevoorziening, secundair op de tapwater en CV leidingen van en naar de woning. Op deze wijze kan elke woning of appartement individueel voorzien worden van comfortabel warm water en verwarming.

De drukgecompenseerde mechanische regeling zorgt voor een comfortabele en betrouwbare warmtapwaterlevering.

Voor de verwarming is een elektronische menginjectieregeling inclusief regeling en energiezuinige circulatiepomp ingebouwd.

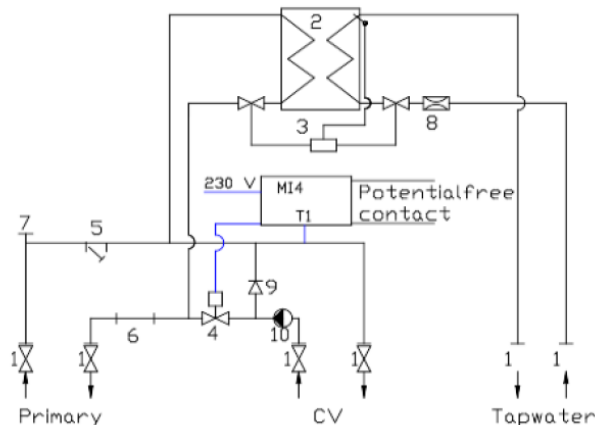


Eigenschappen:

- Indirect tapwater verwarmen
- Menginjectieregeling verwarming
- Leverbaar in verschillende CW klassen
- Dubbelwandige warmtewisselaar met KIWA keur
- Mechanische, druk gecompenseerde tapwaterregelaar met of zonder warmhoudfunctie
- Inbouw warmtemeter mogelijk
- Servicevriendelijk door goede bereikbaarheid van alle componenten
- EPP of witte plaatstalen omkasting
- Speciale uitvoeringen, afmetingen, vermogens, temperaturen mogelijk op aanvraag

Afleverzet Redenko Vand R-300

Pos.	Omschrijving
1	3/4" wartel vlakdichtend of afsluiter, tapwater rechte buis
2	Dubbelwandige platenwarmtewisselaar t.b.v. tapwater
3	Druk gecompenseerde mechanische tapwaterregelaar
4	Druk gecompenseerde regelklep met instelbare flow en 3-punts motor
5	Filter
6	Dummy energiemeter
7	Aansluiting sensor energiemeter
8	Flowbegrenzer
9	Terugslagklep
10	Energiezuinige circulatiepomp



Technische gegevens:

Tapwater				
CW klasse		3	4	5
Warmtapwater capaciteit 10>60°C	liter / minuut	6	7.5	9
Primaire zijde				
Aanvoer minimaal / maximaal	°C	70-95		
Drukverschil minimaal / maximaal	kPa	35-400		
Verwarming				
2-weg regelklep		Druk gecompenseerd, instelbare flow		
Opvoerhoogte circulatiepomp	kPa	50		
Algemeen				
Voeding		230 V 50 Hz		
Benodigde kamerthermostaat		Open / dicht met eigen voeding		
Drukklass	bar	10		
Afmetingen	HxBxD (mm)	525x545x295		
Gewicht	kg	15		
Materiaal leidingwerk		koper		
Aansluitingen primair		3/4" wartel vlakdichtend Als optie leverbaar met afsluiters		
Aansluitingen verwarming		3/4" wartel vlakdichtend Als optie leverbaar met afsluiters		
Aansluitingen tapwater		Rechte buis of 3/4" wartel vlakdichtend		

www.redenko.nl



Rietschotten 1
4751 XN Oud Gastel



Bel ons
+31 (0)85 800 1020



Mail ons
info@redenko.nl